

Vorgesteuerte Druckbegrenzungsventile sind in Ruhestellung geschlossene Steuerelemente mit druckausgeglichenem Hauptkolben. Wenn der Druck (Anschluss 1) den Einstellwert des Ventils überschreitet, wird der überschüssige Druck zum Tank (Anschluss 2) entlastet. Die Ventile sind genau, Druckanstieg über Volumenstrom ist gering, sie arbeiten stabil und ruhig und sind moderat schnell.

**TECHNISCHE DATEN**

Gehäusotyp	Rohrleitungseinbau
Lochbild	Hohlschraube
Gehäuseeigenschaften	Durchgangsanschluss 3
Anzugsdrehmoment der Hohlschraube	320 Nm bis 350 Nm
Schlüsselweite der Hohlschraube	1.81
Einschraubbohrung	T-17A
Open Cavities	1
Anschlussgröße	G 1"

**INFO** ***Wichtig:*** Beachten Sie bitte sorgfältig die maximalen Systemdrücke, denen das Gehäuse ausgesetzt ist. Der Druckbereich ist hauptsächlich abhängig vom Gehäusematerial. Anschlussart und Anschlussgröße sind von sekundärer Bedeutung. Aluminiumgehäuse sind nur bis zu einem Systemdruck von 210 bar zugelassen, während Graugussgehäuse bis 350 bar belastet werden dürfen.

**PORT DESIGNATORS**

Modifiers	Anschlüsse
X8C	All Ports: 1" BSPP;

**INCLUDED COMPONENTS**

Part	Beschreibung	Anzahl
330-073-005	Connector	1
505-012-005	O-Ring	1

**CONFIGURATION OPTIONS**

Model Code Example: X8C

**MODIFIER**

6061-T651 Aluminum, Buna-N  
IS 65-45-12 Ductile Iron, Buna-N, Blackened

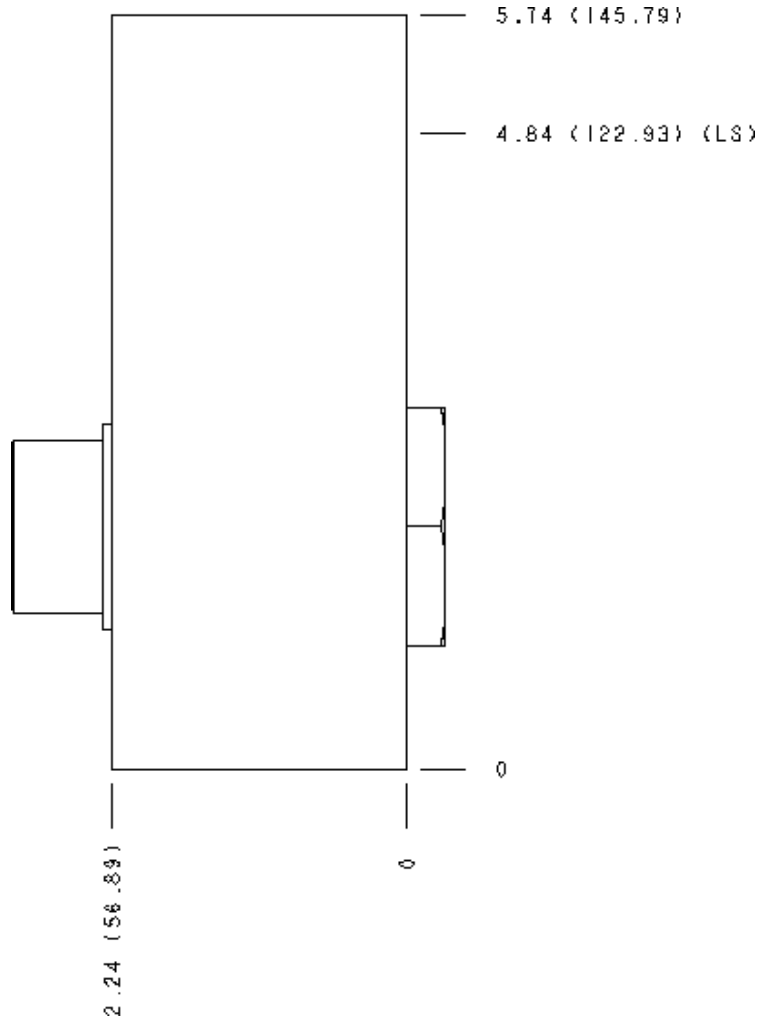
**MANIFOLD FACES**

**FACE GRID**

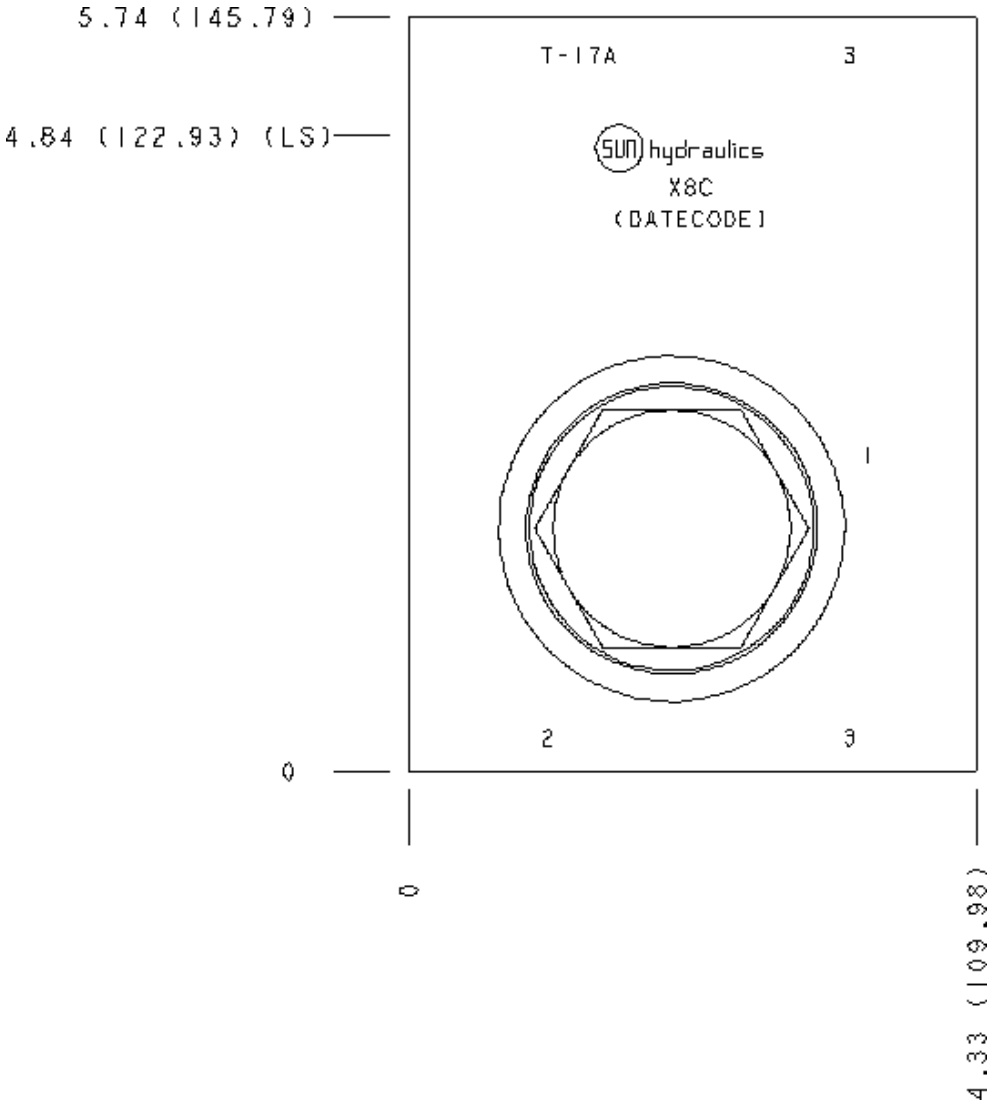
1	2	3	4
5	6	7	8
9	10	11	12

**Face 2**

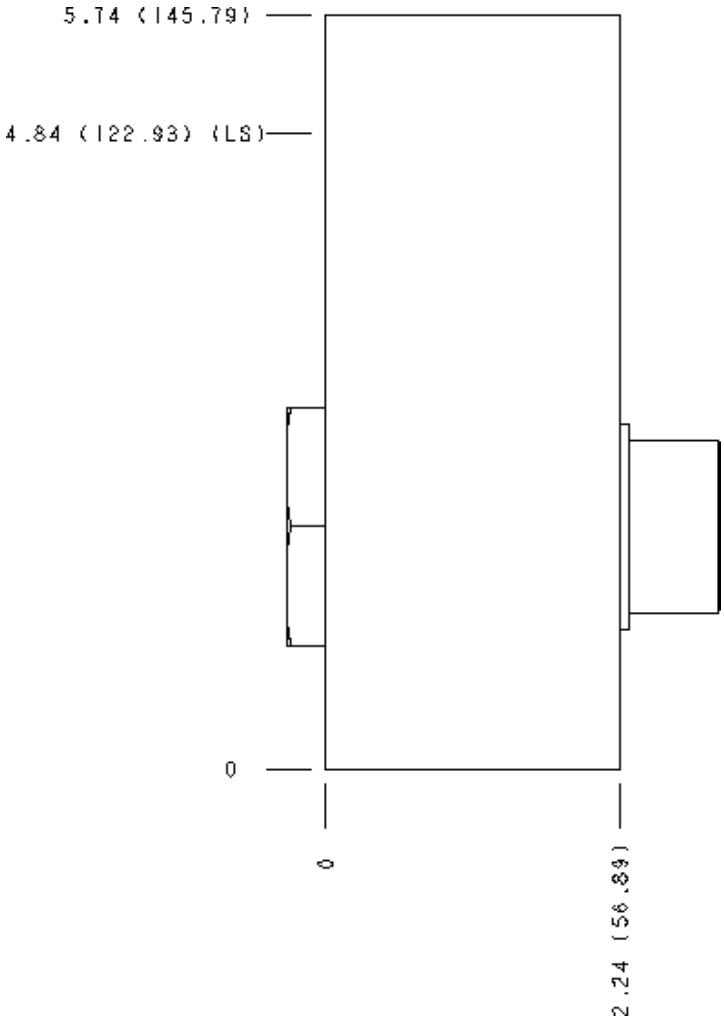
# Face 5



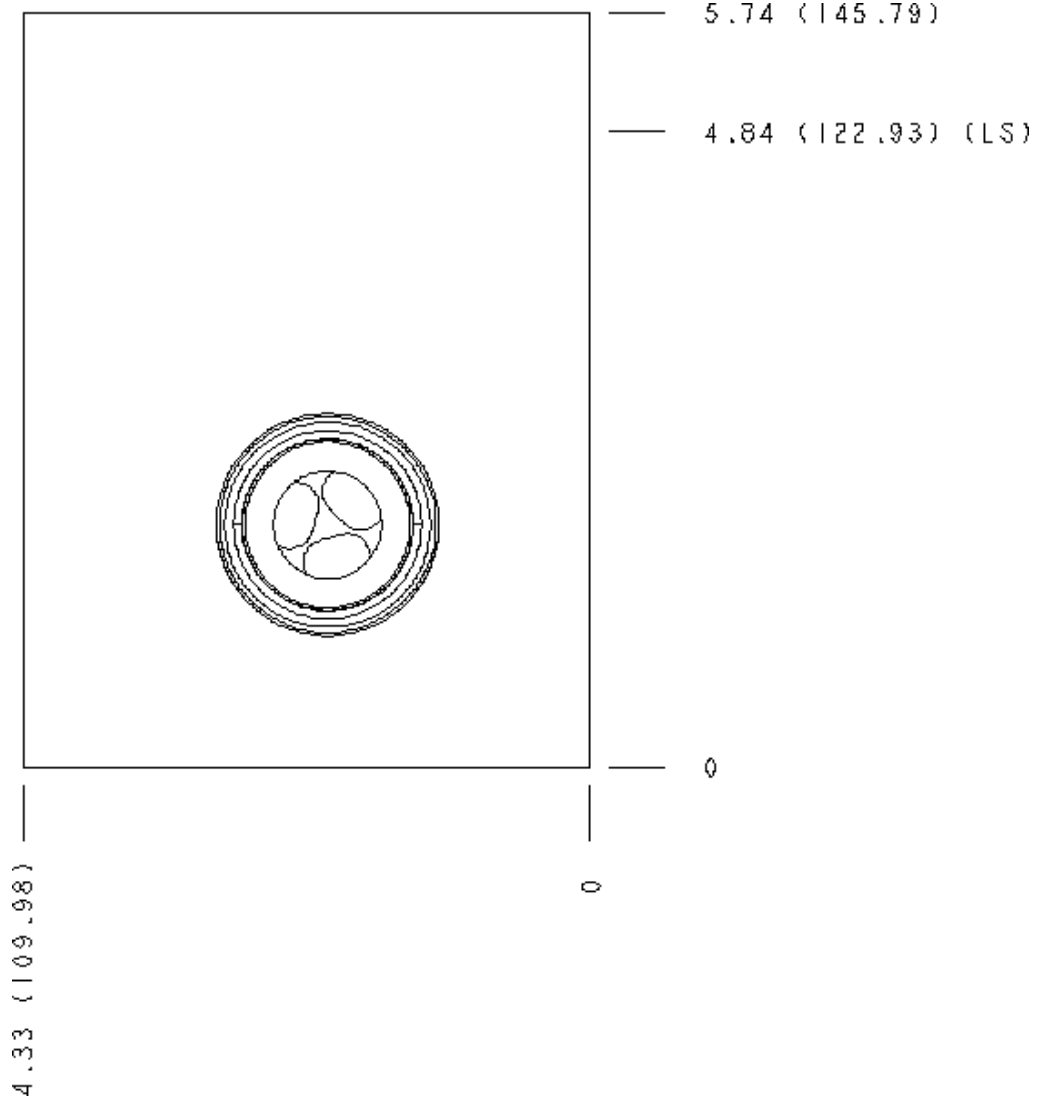
Face 6



Face 7



### Face 8



### Face 10

